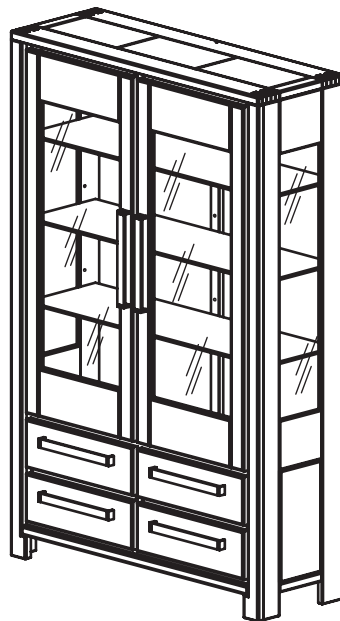


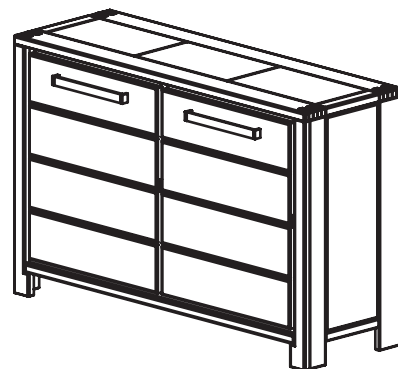
KOLEKCJA OSLO



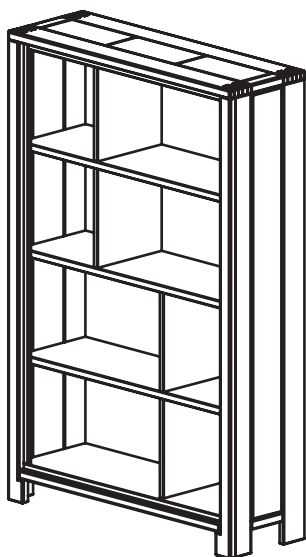
TYP 01
S 1800/W 884/G 450



TYP 02
S 1158/W 1800/G 400



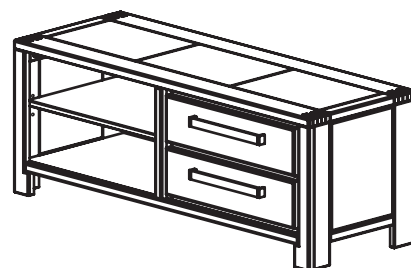
TYP 03
S 1360/W 884/G 450



TYP 05
S 1040/W 1608/G 350

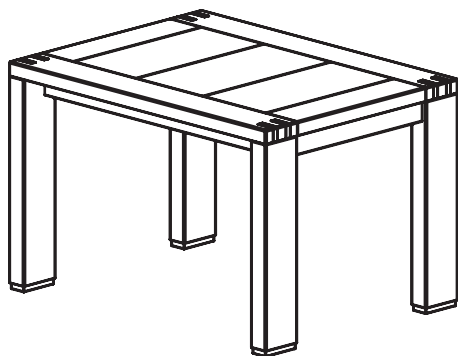


TYP 10
S 1040/W 1245/G 450

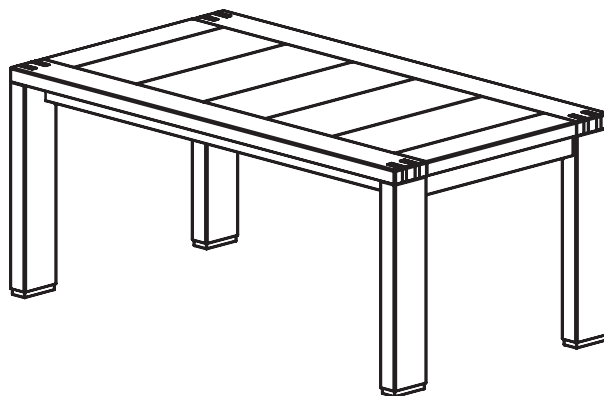


TYP 15
S 1380/W 522/G 500

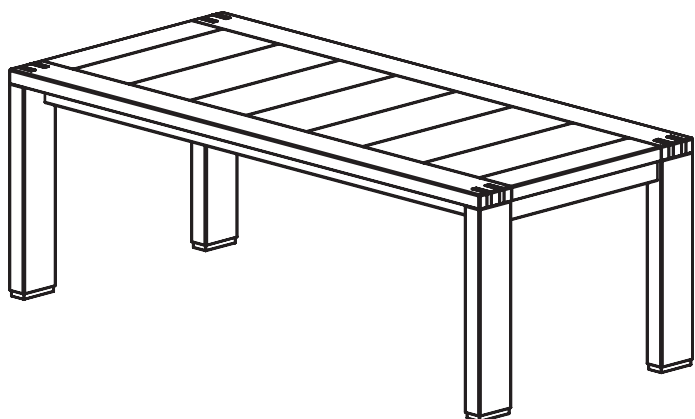
KOLEKCJA OSLO



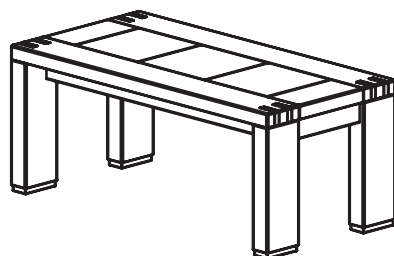
TYP 21
S 1200/W 780/G 900



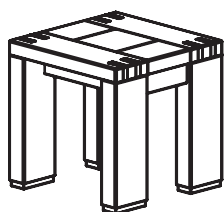
TYP 22
S 1800/W 780/G 1000



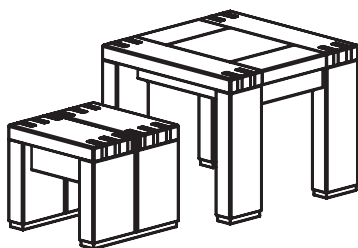
TYP 23
S 2200/W 780/G 1000



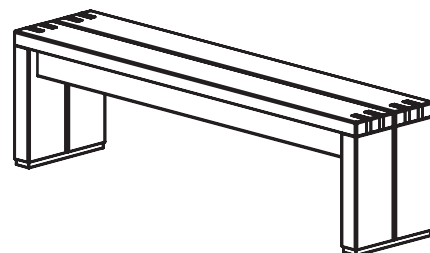
TYP 30
S 1200/W 500/G 600



TYP 31
S 500/W 500/G 500

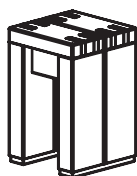


TYP 32
S 600/W 500/G 600
S 400/W 350/G 400

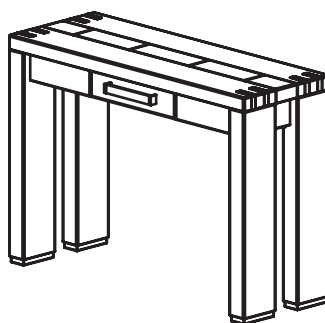


TYP 42
S 1600/W 460/G 360

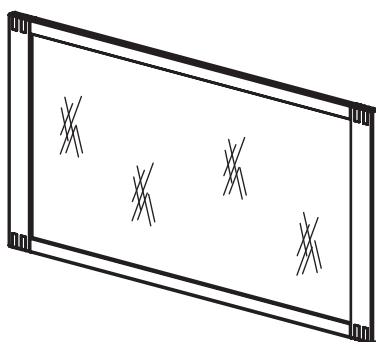
KOLEKCJA OSLO



TYP 43
S 300/W 460/G 300



TYP 44
S 1100/W 780/G 400



TYP 45
S 1700/W 800/G 30